

Modelo SERIE RT

ELEVADORES DE TIJERA PARA TERRENOS IRREGULARES



Rendimiento

| | | |
|--|------------------------|-------------------|
| Altura de la plataforma – elevada | | |
| 3394RT | 10,06 m | 33 pies |
| 4394RT | 13,11 m | 43 pies |
| Capacidad de la plataforma | | |
| 3394RT | 1020 kg | 2250 lb |
| 4394RT | 680 kg | 1500 lb |
| Capacidad en la extensión de la plataforma | | |
| | 227 kg | 500 lb |
| Capacidad con extensiones dobles | | |
| 3394RT | 907 kg | 2000 lb |
| 4394RT | 567 kg | 1250 lb |
| Tiempo de ascenso/descenso | | |
| 3394RT | 30/30 segundos | |
| 4394RT | 40/43 segundos | |
| Altura máxima de conducción | | |
| | Altura total | |
| Peso con una extensión* | | |
| 3394RT | 5402 kg | 11 910 lb |
| 4394RT | 6940 kg | 15 300 lb |
| Presión sobre el suelo | | |
| 3394RT | 5,1 kg/cm ² | 73 psi |
| 4394RT | 5,8 kg/cm ² | 83 psi |
| Velocidad de propulsión | | |
| 3394RT | 6,4 km/h | 4,0 MPH |
| 4394RT | 6,4 km/h | 4,0 MPH |
| Capacidad en pendientes | | |
| | 45% | |
| Radio de giro (interior) | | |
| | 2,71 m | 8 pies 10,5 pulg. |
| Radio de giro (exterior) | | |
| | 5,93 m | 19 pies 5,5 pulg. |

*Algunas opciones o las normas de algunos países aumentarán el peso.

Especificaciones estándar

Motor

| | | |
|--|----------|--------------------|
| Marca y modelo | | |
| Combustible dual (enfriado por agua) | | |
| GM Vortec 3000 MPFI | 61 kW | 82 hp |
| Combustible diésel (enfriado por aire) | | |
| Deutz D2011L03 | 36,4 kW | 49 hp |
| Capacidad del tanque de combustible | 113,56 L | 30 galones EE. UU. |

Llantas

| | |
|------------|---|
| • Estándar | 33 x 15,5 Súper anchas |
| • Opcional | 12 x 16,5 que no dejan marcas IN 315/55 D20 bajo perfil |

Frenos

| | |
|------------|-----------------------|
| • 4 ruedas | Aplicados por resorte |
|------------|-----------------------|

Depósito hidráulico

| | | |
|-------------|----------|--------------------|
| • Capacidad | 121,42 L | 32 galones EE. UU. |
|-------------|----------|--------------------|



Características estándar

- Propulsión en las cuatro ruedas
- Transmisión automática
- Selección de propulsión de tres velocidades
- Propulsión proporcional/elevar/bajar
- Eje oscilante
- Plataforma de 2,18 x 3,81 m (86 x 150 pulg.)
- Extensión manual de la plataforma 1,22 m (4 pies)
- Plataforma antideslizante de aluminio
- Receptáculo de 110 V CA en la plataforma
- Estación de control de la plataforma removible y ajustable
- Diagnóstico a bordo en la plataforma y control de tierra
- Medidor de combustible en la plataforma
- Barandillas plegables
- Bocina
- Luz de inclinación y alarma
- Descenso manual
- Alarma de movimientos

Accesorios y opciones

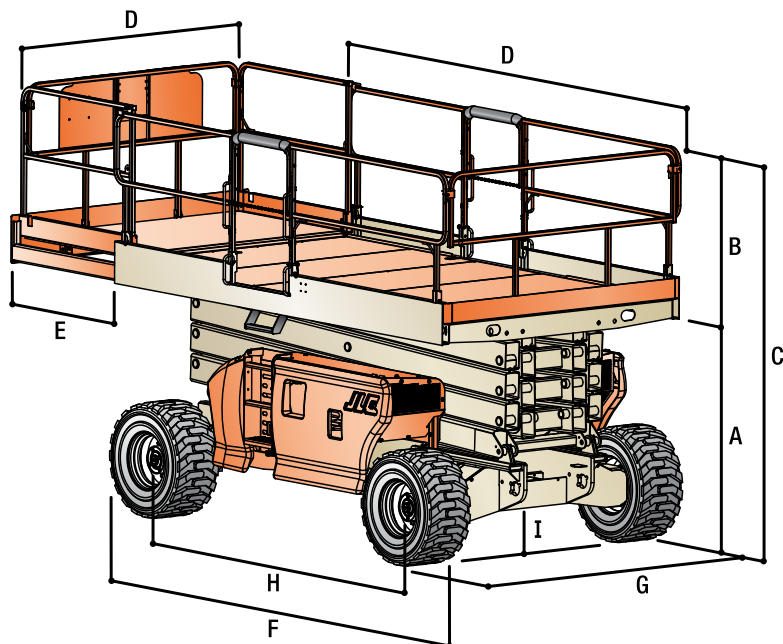
- Gatos de nivelado
- Plataforma de extensión adicional
- Extensión de la plataforma de alimentación individual
- Extensión de la plataforma de alimentación doble
- Generador de 3500 vatios
- Luces de trabajo de la plataforma
- Línea de aire de 1/2 pulg. a la plataforma
- Puertas de entrada de cierre automático
- Baliza ámbar intermitente
- Tanque de propano de 19,7 kg (43,5 lb)
- Kit para arranque en clima frío
- Paquetes accesorios:
 - Paquete SkyPositioner®
 - Paquete Nite Bright®
 - Accesorio portatubos

Modelo SERIES RS

ELEVADORES DE TIJERA PARA TERRENOS IRREGULARES

Dimensiones

Todas las dimensiones son aproximadas.



| | | | | | |
|---|---------------|-------------------|-------------------------------|--------|-----------------|
| Altura de la plataforma – elevada | | | E. Extensión de la plataforma | 1,22 m | 4 pies |
| 3394RT | 10,06 m | 33 pies | F. Longitud total | 3,86 m | 12 pies 8 pulg. |
| 4394RT | 13,11 m | 43 pies | G. Ancho total | 2,39 m | 7 pies 10 pulg. |
| A. Altura de la plataforma – no elevada | | | H. Distancia entre ejes | | |
| 3394RT | 1,57 m | 5 pies 1,75 pulg. | 3394RT | 2,95 m | 9 pies 8 pulg. |
| 4394RT | 1,79 m | 5 pies 10,4 pulg. | 4394RT | 2,95 m | 9 pies 8 pulg. |
| B. Altura de la barandilla de la plataforma | 1,1 m | 3 pies 7,5 pulg. | I. Espacio libre al suelo | 30 cm | 12 pulg. |
| C. Altura total – barandillas no elevadas | | | | | |
| 3394RT | 1,97 m | 6 pies 5,75 pulg. | | | |
| 4394RT | 2,19 m | 7 pies 2,4 pulg. | | | |
| D. Tamaño de la plataforma | 2,18 x 3,81 m | 86 x 150 pulg. | | | |



La garantía "1 y 5" de JLG

JLG Industries, Inc. respalda sus productos con su exclusiva garantía "1 y 5". Proporcionamos cobertura para todos los productos durante un (1) año completo y cubrimos todos los componentes estructurales principales especificados durante cinco (5) años. Debido a las mejoras continuas de los productos, nos reservamos el derecho de realizar cambios a las especificaciones y/o equipo sin notificación previa. Esta máquina cumple o excede las regulaciones OSHA, ANSI A92.6-2006 y el estándar CSA CAN/CSA-B354.2-01 aplicables, según fue fabricada originalmente para las aplicaciones previstas.

Formulario N°: SS-RT-909
Pieza N°: 3131581
R061302
Impreso en EE. UU.

JLG Industries, Inc.
1 JLG Drive
McConnellsburg, PA 17233-9533 EE. UU.
Teléfono +1 717 485-5161
Línea sin cargos en EE. UU. +1 877-JLG-LIFT
Fax +1 717 485-6417
www.jlg.com
Una empresa de Oshkosh Corporation